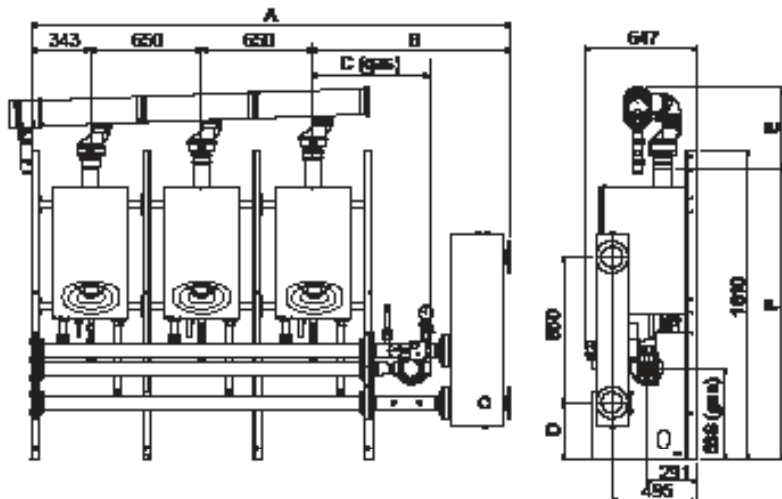


## Schemi di installazione cascata in linea

La configurazione cascata in linea prevede l'installazione da 2 fino a 6 caldaie.

Relativamente alle misure e agli ingombri prendere come riferimento le quote riportate negli schemi, poichè modulari.

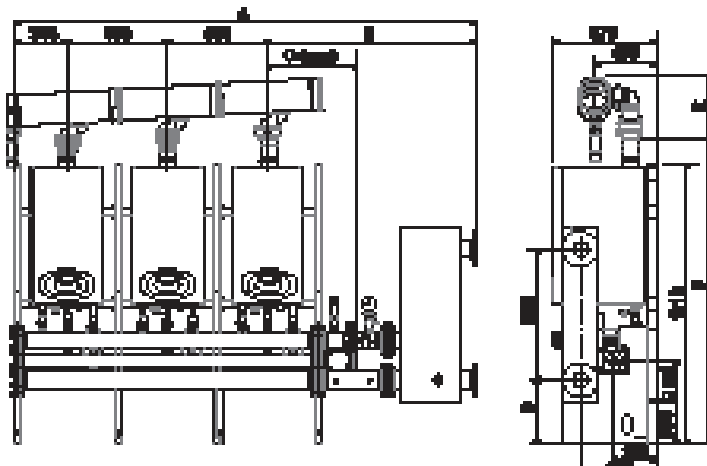
### GENUS PREMIUM EVO HP DN65



### Dimensioni (in mm)

SISTEMA DN65	A	B	C	D	E	F
2	2153	1160	681	339	446	2162
3	2803					2187
4	3453					2212
5	4103					2237
6	4753					2262

### GENUS PREMIUM EVO HP DN100



SISTEMA DN100	A	B	C	D	E	F
2	2345	1352	899	408	476	2337
3	2995					2372
4	3645					2407
5	4295					2442
6	4945					2477

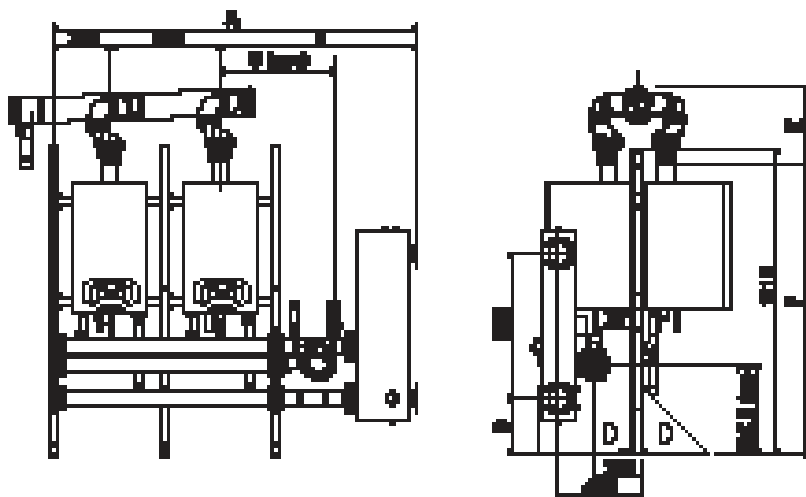


## Schemi di installazione cascata fronte/retro

La configurazione cascata fronte/retro prevede l'installazione da 2 fino a 8 caldaie.

Relativamente alle misure e agli ingombri prendere come riferimento le quote riportate negli schemi, poichè modulari.

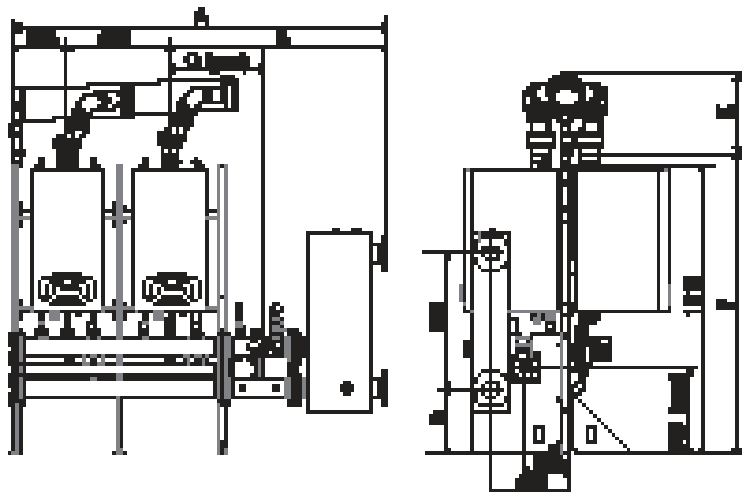
### GENUS PREMIUM EVO HP DN65



### Dimensioni (in mm)

SISTEMA DN65	A	B	C	D	E	F
3-4	2153	1160	681	339	446	2162
5-6	2803					2187
7-8	3453					2212

### GENUS PREMIUM EVO HP DN100

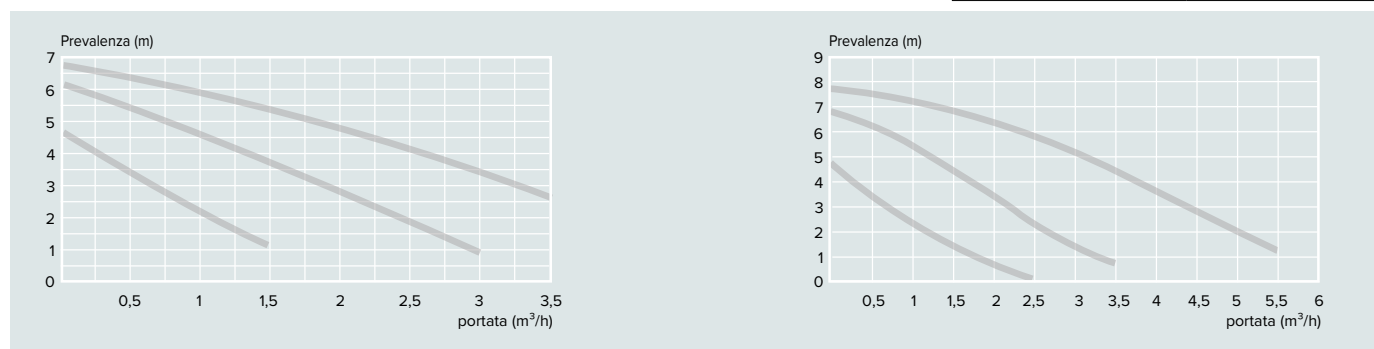


SISTEMA DN100	A	B	C	D	E	F
3-4	2345	1352	899	408	476	2337
5-6	2995					2372
7-8	3645					2407

## Caratteristiche CIRCOLATORE 2 velocità

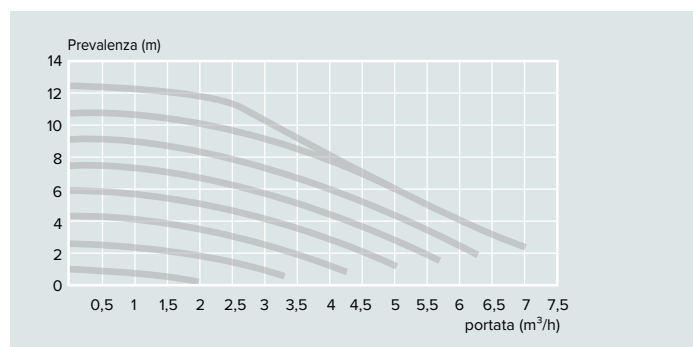
		45 FF	65 FF	85 FF	100 FF	115 FF	150 FF
<b>DATI IDRAULICI</b>							
Portata $\Delta T=20K$	m <sup>3</sup> /h	1,7	2,5	3,4	3,7	4,6	5,9
Resistenza idraulica alla portata termica nominale	kPa	34	40	23	23	26	37
<b>DATI CIRCOLATORE 2 VELOCITÀ</b>							
Tipo circolatore e relativo controllo	-	RS 25/7-2 130	RS 25/7-2 130	RSG 25/8-2-C	RSG 25/8-2-C	-	-
	Codice	Integrato	Integrato	3590441	3590441	-	-
Voltaggio circolatore	V	230	230	230	230	-	-
Consumo massimo circolatore	W	93	111	151	151	-	-
Consumo minimo circolatore	W	62	62	81	81	-	-
Prevalenza alla portata nominale	kPa	56	51	46	41	-	-

	Codice
Circolatore 2 velocità	3590441



## Caratteristiche CIRCOLATORE ALTA EFFICIENZA MODULANTE IN CONTINUO

		45 FF	65 FF	85 FF	100 FF	115 FF	150 FF
<b>DATI IDRAULICI</b>							
Portata $\Delta T=20K$	m <sup>3</sup> /h	1,7	2,5	3,4	3,7	4,6	5,9
Resistenza idraulica alla portata termica nominale	kPa	34	40	23	23	26	37
<b>DATI CIRCOLATORE ALTA EFFICIENZA MODULANTE IN CONTINUO</b>							
Tipo circolatore e relativo controllo	-	-	-	UPMXL GEO 25-125	UPMXL GEO 25-125	UPMXL GEO 25-125	UPMXL GEO 25-125
	Codice	-	-	3590442	3590442	3590442	3590442
Voltaggio circolatore	V	-	-	230	230	230	230
Consumo massimo circolatore	W	-	-	180	180	180	180
Consumo minimo circolatore	W	-	-	8	8	8	8
Prevalenza alla portata nominale	kPa	-	-	96	90	72	50



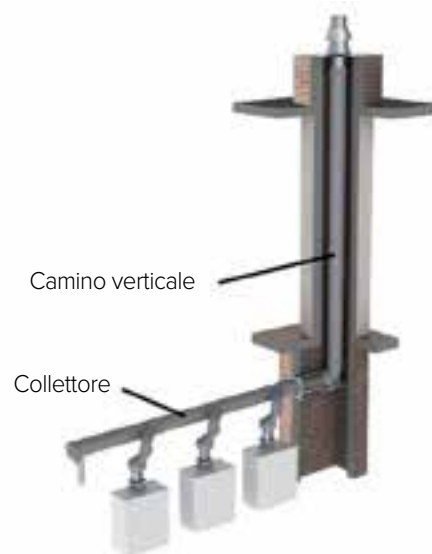
	Codice
Circolatore alta efficienza modulante in continuo	3590442

## Configurazione scarico fumi per cascata

MAX POTENZA (kW) PER DIAMETRO SCARICO FUMI (COLLETTORE-CANNA FUMARIA)			
Diametro	Lunghezza totale scarico fumi		
	5 m	15 m	30 m
150/150 mm	327	313	288
150/200 mm	450	412	370
200/200 mm	530	500	482
200/250 mm	697	675	646
200/300 mm	855	835	797

Per l'installazione in cascata delle caldaie Genus Premium EVO HP sono disponibili sistemi scarico fumi con diametro 150 e 200 mm, il diametro del collettore orizzontale e della canna fumaria verticale dipendono dalla potenza totale dell'installazione e dalla lunghezza verticale della canna fumaria.

La tabella mostra la potenza di sistema massima relativa alla lunghezza verticale della canna fumaria.



### ATTENZIONE

informazioni indicative da validare con il tecnico specializzato in base alle caratteristiche costruttive e al dimensionamento della canna fumaria.

Composizione sistema fumi	Codice	DN150										
		In linea					Fronte/retro					
		2	3	4	5	6	3	4	5	6	7	8
Kit fumi per cascata in linea	3590461	2	3	4	5	6	1	-	1	-	1	-
Kit fumi per cascata fronte/retro	3590462	-	-	-	-	-	1	2	2	3	3	4
Scarico condensa + sifone + coperchio	3590463	1	1	1	1	1	1	1	1	1	1	1
Adattatore 80/100 mm per caldaie 45-65 kW	3590467	2*	3*	4*	5*	6*	3*	4*	5*	6*	7*	8*

\*Solo in presenza di caldaia 45-65 kW

Composizione sistema fumi	Codice	DN200										
		In linea					Fronte/retro					
		2	3	4	5	6	3	4	5	6	7	8
Kit fumi per cascata in linea	3590464	2	3	4	5	6	1	-	1	-	1	-
Kit fumi per cascata fronte/retro	3590465	-	-	-	-	-	1	2	2	3	3	4
Scarico condensa + sifone + coperchio	3590466	1	1	1	1	1	1	1	1	1	1	1
Adattatore 80/100 mm per caldaie 45-65 kW	3590467	2*	3*	4*	5*	6*	3*	4*	5*	6*	7*	8*

\*Solo in presenza di caldaia 45-65 kW